

3

Надлобковые дренажи

SUPRAVISION набор для пункции и трансуретальной резекции мочевого пузыря

Надлобковый набор для пункций мочевого пузыря для промывки во время и после операций, без баллона

SUPRAVISION PUR без баллона

Supravisioн надлобковый набор для пункций без баллона

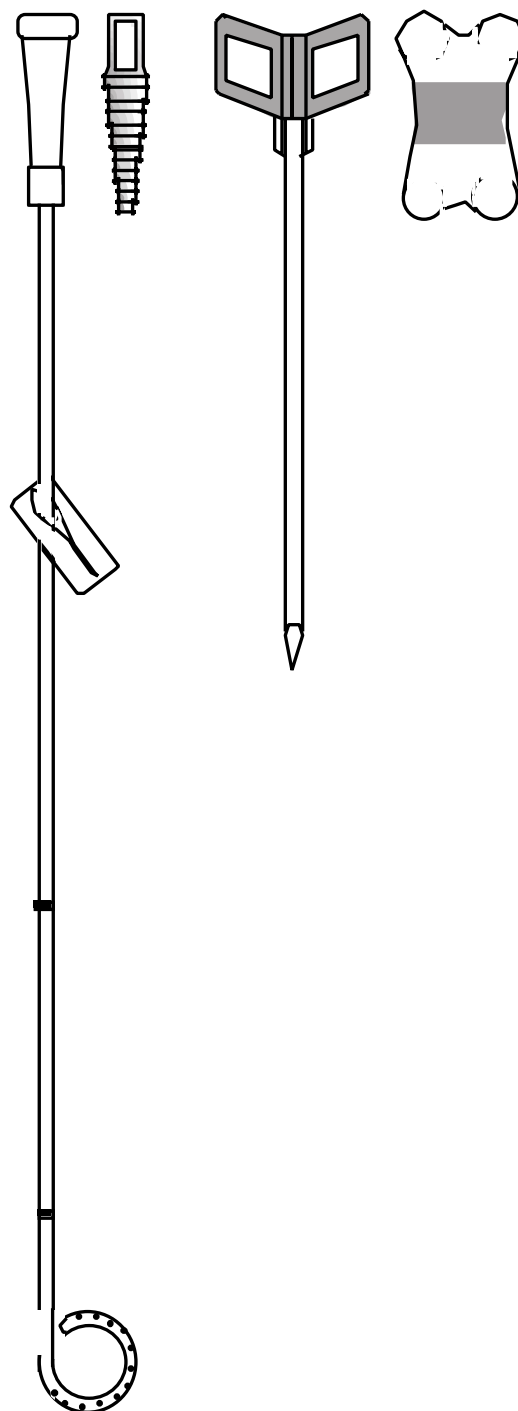
SUPRAVISION INTEGRAL Надлобковый набор для пункций мочевого пузыря

SUPRAVISION INTEGRAL Надлобковый обменный набор / набор для дилатации мочевого пузыря

SUPRAVISION SOFT Надлобковый баллонный катетер с силиконово-эластомерным покрытием

Содержимое набора

- Надлобковый катетер, 65 см, CH 14, открытый или закрытый, прозрачный термопластичный полиуретан
- Расщепляемая сплит-игла, диам. 5,6 мм
- Клемма-зажим, пробка катетера
- Пластырь для фиксации катетера, гипоаллергенный



Плюсы

- Катетер из термопластичного полиуретана с большим просветом для дренажа и большой мощностью промывки, благодаря этому сокращается время резекции по сравнению со стандартной резекцией
- Нет необходимости пришивать к коже, так как поставляемый в комплекте пластырь надежно фиксирует катетер

Надлобковый набор для пункций мочевого пузыря и ТУР

открытый конец	закрытый конец	Размер по Шарьеру (CH)	Длина, см
SV-391540	SV-391640	14	65

Содержимое набора

- Пункционный набор:

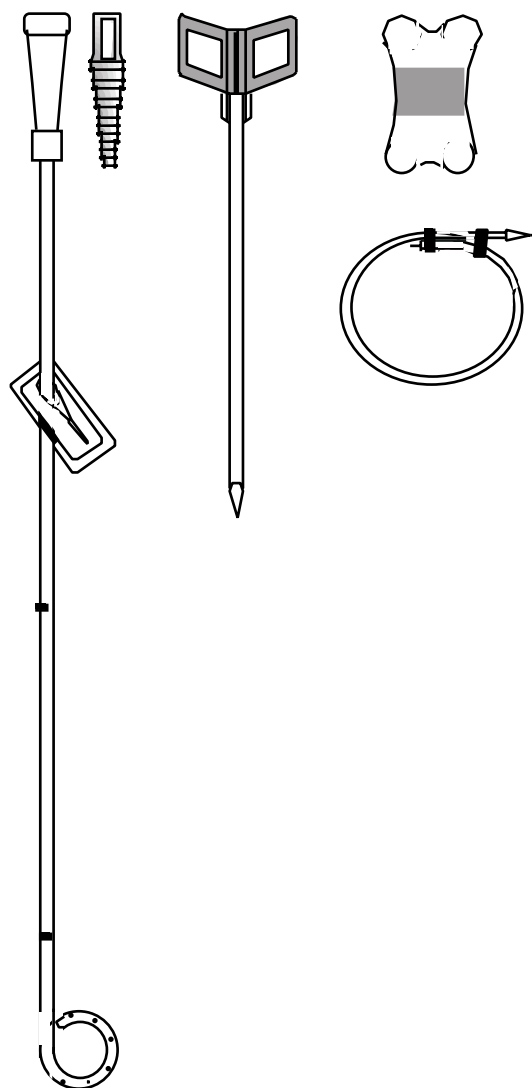
- Надлобковый катетер **полиуретановый** с концом Pigtail , 65 см, СН 8,5, 10, 12
- Расщепляемая сплит-игла в зависимости от размера СН диаметром 3,6 мм или 4,6 мм
- Клемма-зажим, фиксирующий пластырь

- Обменный набор:

- Надлобковый катетер **полиуретановый** с концом Pigtail , открытый, 65 см, СН 8,5, 10, 12
- Направляющая струна, покрытая тефлоном, 100 см, 0.045", клемма-зажим, фиксирующий пластырь, пробка катетера

Плюсы

- Катетер из термопластичного полиуретана
- Лучше всего подходит для продолжительного и краткосрочного дренажа мочевого пузыря
- Надежное крепление катетера в мочевом пузыре с помощью фиксации пластырем на коже
- Превосходная совместимость с кожей
- Незначительное образование инкрустаций
- Прост в обращении, гигиеничен, несет мало риска
- Легкий уход



Надлобковый набор для
пункций без баллона

Длина, см

Размер
по Шарьеру (СН)

SV-378565	8,5	65
SV-371065	10	65
SV-371265	12	65

Надлобковый обменный
набор без баллона

Длина, см

Размер
по Шарьеру (СН)

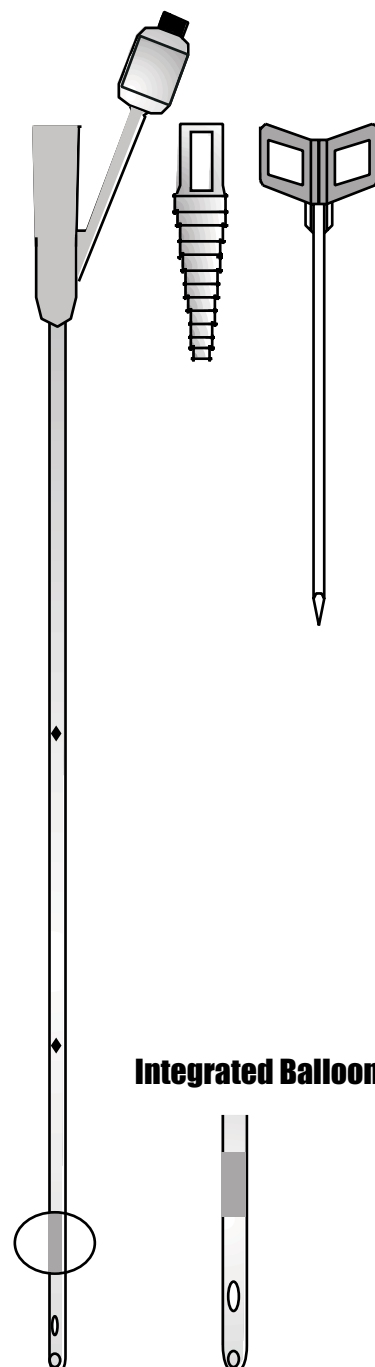
SV-378566	8,5	65
SV-371066	10	65
SV-371266	12	65

Содержимое набора

- Надлобковый 100% силиконовый баллонный открытый катетер с плоским интегрированным баллоном, CH10 (3 мл), CH12 или CH 14 (5 мл)
- Расщепляемая игла 4,6 мм для CH 10, 12, 5,6 мм, для CH 14
- Пробка катетера

Плюсы

- Силиконовый катетер с плоским интегрированным баллоном, благодаря чему облегчается введение и извлечение катетера
- Для катетеров с CH 10,12 требуется только одна расщепляемая игла 4,6 мм
- Из-за плоского интегрированного баллона имеется только первичный набор для пункций с CH 14 (расщепляемая игла 5,6 мм)
- Улучшенная пропускная способность для жидкости; превосходный по качествам материал - 100%прозрачный силикон
- Незначительное образование инкрустаций, прост в обращении, отличная биосовместимость



Integrated Balloon

Надлобковый пункционный набор с плоским интегрированным баллоном

№ заказа	Размер по Шарьеру (CH)	Длина, см
SV-301040	10	40
SV-301240	12	40
SV-301440	14	40

Катетер одинарный (обменный) с плоским интегрированным баллоном

	Размер CH	Длина, см
SV-311040	10	40
SV-311240	12	40
SV-311440	14	40
SV-311640	16	40
SV-311840	18	40
SV-312040	20	40

Катетер одинарный (обменный) короткий с плоским интегрированным баллоном

	Размер CH	Длина, см
SV-321025	10	25
SV-321225	12	25
SV-321425	14	25
SV-321625	16	25
SV-321825	18	25
SV-322025	20	25

Supravisision надлобковый обменный набор / обменный набор для дилатации с силиконовым баллонным катетером

Содержимое набора

- Надлобковый силиконовый баллонный катетер с плоским интегрированным баллоном, центральный открытый конец
CH 12, CH 14, емкость баллона 5 мл
- Покрытая тефлоном направляющая струна 0.045'', длина 100 см
- Пробка катетера
- Для обменного набора дополнительно:
- Расщепляемый пластиковый дилататор

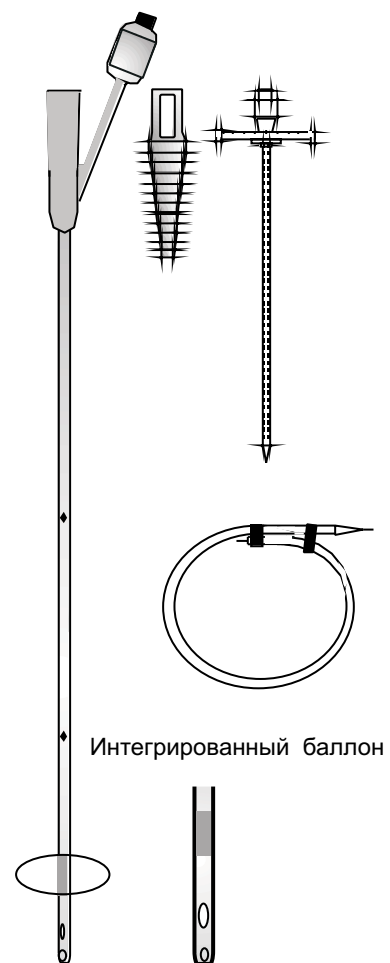
Teflon® Trademark of E. I. DuPont

Плюсы

- Катетер из 100% силикона с большим просветом для дренажа
- Отпадает пришивание к коже, так как баллон в мочевом пузыре надежно фиксирует катетер
- Исключительно хорошая переносимость тканями
- Незначительное образование инкрустаций
- Обменный набор для дилатации прост в обращении благодаря использованию дилататора с расщепляющимся тубусом и катетеру с плоским интегрированным баллоном

Надлобковый обменный набор с плоским интегрированным баллоном № заказа	Дилатационный обменный набор	Размер по Шарьеру (CH)	Длина, см
SV-331040	SV-341040	10	40
SV-331240	SV-341240	12	40
SV-331440	SV-341440	14	40
SV-331640	SV-341640	16	40

Надлобковый катетер одинарный с плоским интегрированным баллоном	Длина, см	
	Размер по Шарьеру (CH)	
SV-311040	10	40
SV-311240	12	40
SV-311440	14	40
SV-311640	16	40
SV-311840	18	40
SV-312040	20	40



Supravisision надлобковый баллонный катетер с силиконово-эластомерным покрытием в обменном и пункционном наборах и отдельно

Содержимое набора

- Надлобковый баллонный открытый катетер с силиконово-эластомерным покрытием, СН 14-22, 40 см
- Покрытая тефлоном направляющая струна 0.038", длина 100 см (только в обменном наборе)
- Пробка катетера
- Пункционный набор(SV:-381240):
Дополнительно сплит-игла

Teflon® Trademark of E. I. DuPont

Плюс

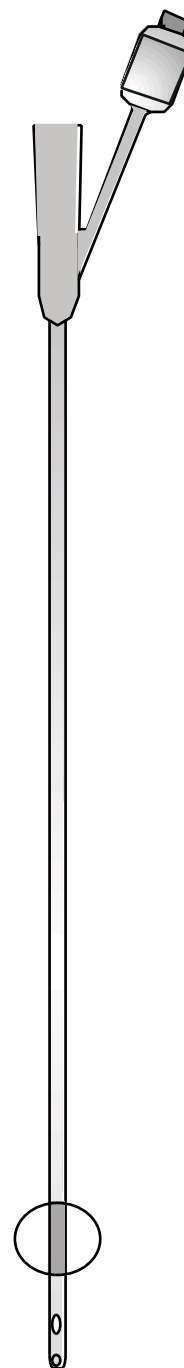
- Благодаря прочному силиконово-эластомерному покрытию, нанесенному на сердцевину из латекса, катетер объединяет в себе преимущества силикона и латекса
- Баллон очень стабилен, что означает малую диффузность и позволяет обходиться без дозаправки баллона во время ношения катетера
- Очень хорошая совместимость с тканями, незначительная склонность к образованию инкрустаций

Надлобковый обменный набор с баллонным катетером, покрытым силиконовым эластомером

	Размер по Шарьеру (СН)	Длина, см
SV-351440	14	40
SV-351640	16	40
SV-351840	18	40

Надлобковый баллонный катетер, покрытый силиконовым эластомером отдельный

	Размер по Шарьеру (СН)	Длина, см
SV-361240	12	40
SV-361440	14	40
SV-361640	16	40
SV-361840	18	40
SV-362040	20	40
SV-362240	22	40



SUPRAVISION Надлобковый набор для пункций мочевого пузыря / обменный и дилатационный набор с концом формы Pigtail и интегрированным баллоном, 100 % силикон

Содержимое набора

- Баллонный катетер с концом формы Pigtail, 40 см, 100 % силикон, 6 дренажных отверстий в части Pigtail, расщепляемая сплит-игла, глубина прокалывания: 12 см, Ø 5,6 мм
- Пробка катетера
- Направляющая струна, покрытая тефлоном, 0.038'', длина: 100 см, 1 дилататор с расщепляемой ручкой (только в дилатационном обменном наборе!)

Плюс

- Материал отличного качества (100%-ный силикон)
- Незначительная склонность к инкрустации, прост в обращении, несет мало риска
- Загнутый конец формы Pigtail предупреждает раздражения
- Благодаря атравматическим дренажным отверстиям гарантируется оптимальный отвод мочи

Пункционный набор № заказа	Размер СН	Длина см
SV-411240	12	40
SV-411440	14	40

Обменный набор № заказа	Размер СН	Длина см
SV-421240	12	40
SV-421440	14	40
SV-421640	16	40

Дилатационный обменный набор № заказа	Размер СН	Длина см
SV-431240	12	40
SV-431440	14	40
SV-431640	16	40

Катетеры отдельные № заказа	Размер СН	Длина см
SV-401240	12	40
SV-401440	14	40
SV-401640	16	40
SV-401840	18	40

