

4

Мочеточниковые стенты

VISIOSTAR STANDARD БЕЛЫЙ

Стандартный набор стента, с двух сторон J-изгиб

VISIOSTAR SOFT ЗЕЛЕНый

Стандартный набор стента, с двух сторон J-изгиб

VISIOSTAR STEERABLE БЕЛЫЙ

Набор управляемого мочеточникового стента, с двух сторон J-изгиб

VISIOSTAR SOFT STEERABLE ЗЕЛЕНый

Набор управляемого мочеточникового стента, с двух сторон J-изгиб

VISIOSTAR ESWL

Стандартный ESWL набор мочеточникового стента, с двух сторон J-изгиб

VISIOSTAR ESWL STEERABLE

Набор управляемого ESWL мочеточникового стента, с двух сторон J-изгиб

MONOSTAR

Набор мочеточникового стента, с одной стороны J-изгиб

VISIOSTAR INTRA-OPERATIV интраоперативный набор мочеточникового стента, с двух сторон J-изгиб

VISIOPIX

Набор мочеточникового стента с гидрофильной струной, с двух сторон J-изгиб

VISIOSTENT, INTUBASTENT, SPEZIAL-VISIOSTENT

Наборы опухолевых, стенолитических стентов

Содержимое набора

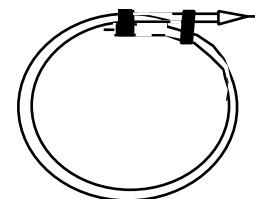
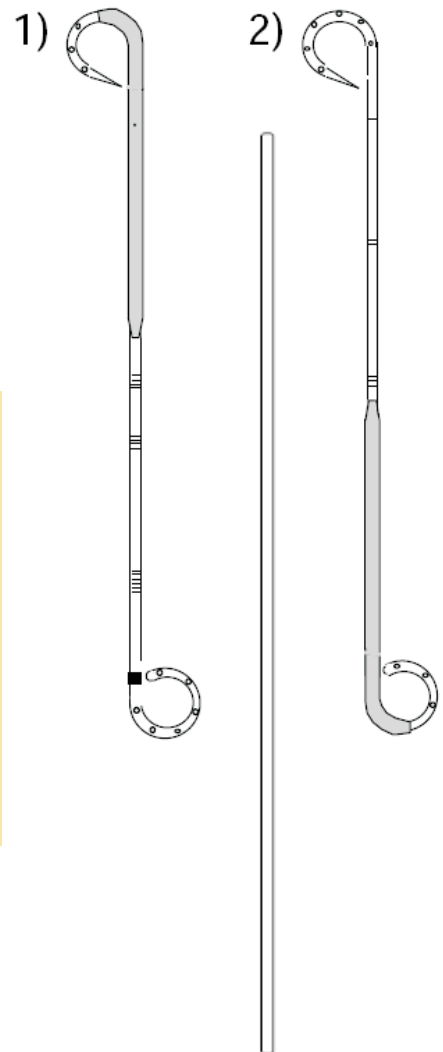
- Intubata-стент, открытый с обеих сторон, дренажные отверстия только в изгибе Pigtail, стент закрытый по всей длине, CH 07, утолщенный конец стента CH 12
- Пушер (управляемая внутренняя часть), 40 см
- Покрытая тефлоном направляющая струна, гибкий и жесткий концы

Плюсы

2 различные возможности Intubata-стента:

- 1) Утолщенный конец стента (CH 12) с J-образным открытым концом со стороны почек для ретроградного применения (SI-29)
- 2) Утолщенный конец стента (CH 12) со стороны мочевого пузыря; с J-образным открытым концом со стороны почек, для антеградного применения (SI-30)

- Материал: термопластичный биосовместимый полиуретан
- Незначительная склонность к образованию инкрустаций
- Возможность миниинвазивного оперативного метода
- Благодаря сплошному закрытому тубусу исключается врастание опухолевой ткани
- Благодаря утолщению тубуса исключается возможность закупорки катетера из-за компрессии, что повышает надежность дренажа



Intubata-стент

| | Размер/утолщение Шарьеру (CH) | Длина, см |
|--------------------------------|-------------------------------|-----------|
| <u>ретроградное применение</u> | | |
| SI-291226 | 7/12 | 26 |
| SI-291228 | 7/12 | 28 |
| SI-291230 | 7/12 | 30 |
| <u>антеградное применение</u> | | |
| SI-301226 | 7/12 | 26 |
| SI-301228 | 7/12 | 28 |
| SI-301230 | 7/12 | 30 |

Содержимое набора

- Мочеточниковый стент из термопластичного биосовместимого полиуретана, с большим просветом для потока жидкости, закрытый (ST-18) или открытый (ST-19) конец,
- Пушер
- Покрытая тефлоном направляющая струна, гибкий и жесткий концы
- Зажим-клемма (для стентов с закрытым концом)

Плюсы

- **Материал:** термопластичный биосовместимый полиуретан, **Незначительная склонность к образованию инкрустаций**
- **Оптimalен для продолжительного дренажа**
- **Очень гладкая поверхность катетера**
- **Благодаря большому просвету очень хорошие дренажные качества**

Мочеточниковый стент Visiostar, открытый конец, без проводника

| | Размер по Шарьеру (CH) | Длина, см |
|-----------|------------------------|-----------|
| ST-197526 | 5 | 26 |
| ST-197528 | 5 | 28 |
| ST-197530 | 5 | 30 |
| ST-197626 | 6 | 26 |
| ST-197628 | 6 | 28 |
| ST-197630 | 6 | 30 |
| ST-197726 | 7 | 26 |
| ST-197728 | 7 | 28 |
| ST-197730 | 7 | 30 |
| ST-197826 | 8 | 26 |
| ST-197828 | 8 | 28 |
| ST-197830 | 8 | 30 |

Мочеточниковый стент

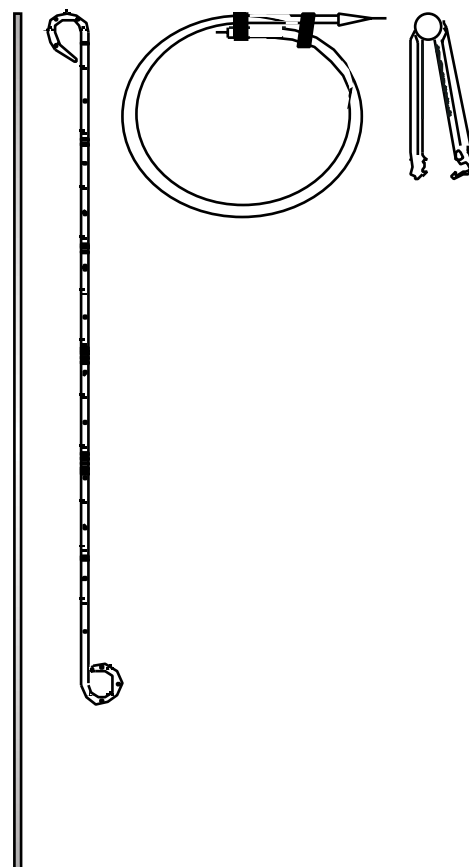
закрытый конец открытый конец Размер по Шарьеру (CH) Длина, см

| | | | |
|-----------|-----------|-----|----|
| ST-180422 | ST-190422 | 4 | 22 |
| ST-180424 | ST-190424 | 4 | 24 |
| ST-180426 | ST-190426 | 4 | 26 |
| ST-180428 | ST-190428 | 4 | 28 |
| ST-180430 | ST-190430 | 4 | 30 |
| ST-184722 | ST-194722 | 4,7 | 22 |
| ST-184724 | ST-194724 | 4,7 | 24 |
| ST-184726 | ST-194726 | 4,7 | 26 |
| ST-184728 | ST-194728 | 4,7 | 28 |
| ST-184730 | ST-194730 | 4,7 | 30 |
| ST-180522 | ST-190522 | 5 | 22 |
| ST-180524 | ST-190524 | 5 | 24 |
| ST-180526 | ST-190526 | 5 | 26 |
| ST-180528 | ST-190528 | 5 | 28 |
| ST-180530 | ST-190530 | 5 | 30 |
| ST-180622 | ST-190622 | 6 | 22 |
| ST-180624 | ST-190624 | 6 | 24 |
| ST-180626 | ST-190626 | 6 | 26 |
| ST-180628 | ST-190628 | 6 | 28 |
| ST-180630 | ST-190630 | 6 | 30 |

Мочеточниковый стент

закрытый конец открытый конец Размер по Шарьеру (CH) Длина, см

| | | | |
|-----------|-----------|----|----|
| ST-180722 | ST-190722 | 7 | 22 |
| ST-180724 | ST-190724 | 7 | 24 |
| ST-180726 | ST-190726 | 7 | 26 |
| ST-180728 | ST-190728 | 7 | 28 |
| ST-180730 | ST-190730 | 7 | 30 |
| ST-180822 | ST-190822 | 8 | 22 |
| ST-180824 | ST-190824 | 8 | 24 |
| ST-180826 | ST-190826 | 8 | 26 |
| ST-180828 | ST-190828 | 8 | 28 |
| ST-180830 | ST-190830 | 8 | 30 |
| ST-180922 | ST-190922 | 9 | 22 |
| ST-180924 | ST-190924 | 9 | 24 |
| ST-180926 | ST-190926 | 9 | 26 |
| ST-180928 | ST-190928 | 9 | 28 |
| ST-180930 | ST-190930 | 9 | 30 |
| ST-181022 | ST-191022 | 10 | 22 |
| ST-181024 | ST-191024 | 10 | 24 |
| ST-181026 | ST-191026 | 10 | 26 |
| ST-181028 | ST-191028 | 10 | 28 |
| ST-181030 | ST-191030 | 10 | 30 |



Содержимое набора

- Мочеточниковый мягкий стент из термопластичного биосовместимого полиуретана, с большим просветом для потока жидкости, закрытый (ST-20) или открытый (ST-21) конец, мягкий
- Пушер
- Покрытая тефлоном направляющая струна, гибкий и жесткий конец

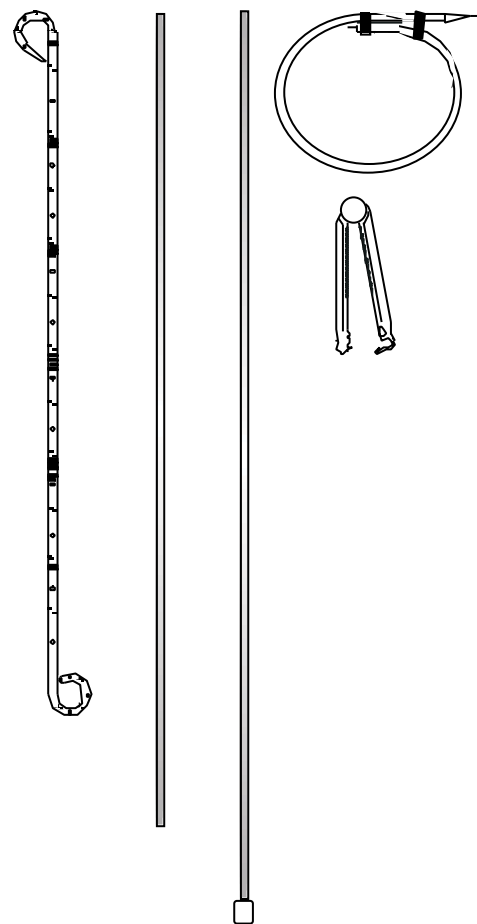
Teflon® Trademark of E. I. DuPont

Плюсы

- **Материал:** термопластичный биосовместимый полиуретан,
- Незначительная склонность к образованию инкрустаций
- Оптимален для продолжительного дренажа
- Очень гладкая поверхность катетера
- Благодаря большому просвету очень хорошие дренажные качества

Мочеточниковый стент Visiostar soft
закрытый конец открытый конец

| | | Размер по Шарьеру (CH) | Длина, см |
|-----------|-----------|---------------------------|-----------|
| ST-204724 | ST-214724 | 4,7 | 24 |
| ST-204726 | ST-214726 | 4,7 | 26 |
| ST-204728 | ST-214728 | 4,7 | 28 |
| ST-204730 | ST-214730 | 4,7 | 30 |
| ST-200524 | ST-210524 | 5 | 24 |
| ST-200526 | ST-210526 | 5 | 26 |
| ST-200528 | ST-210528 | 5 | 28 |
| ST-200530 | ST-210530 | 5 | 30 |
| ST-200624 | ST-210624 | 6 | 24 |
| ST-200626 | ST-210626 | 6 | 26 |
| ST-200628 | ST-210628 | 6 | 28 |
| ST-200630 | ST-210630 | 6 | 30 |
| ST-200724 | ST-210724 | 7 | 24 |
| ST-200726 | ST-210726 | 7 | 26 |
| ST-200728 | ST-210728 | 7 | 28 |
| ST-200730 | ST-210730 | 7 | 30 |
| ST-200824 | ST-210824 | 8 | 24 |
| ST-200826 | ST-210826 | 8 | 26 |
| ST-200828 | ST-210828 | 8 | 28 |
| ST-200830 | ST-210830 | 8 | 30 |



Мочеточниковый стент Visiostar soft
открытый конец, без проводника

| | Размер по Шарьеру (CH) | Длина, см |
|-----------|---------------------------|-----------|
| ST-217526 | 5 | 26 |
| ST-217528 | 5 | 28 |
| ST-217530 | 5 | 30 |
| ST-217626 | 6 | 26 |
| ST-217628 | 6 | 28 |
| ST-217630 | 6 | 30 |
| ST-217726 | 7 | 26 |
| ST-217728 | 7 | 28 |
| ST-217730 | 7 | 30 |
| ST-217826 | 8 | 26 |
| ST-217828 | 8 | 28 |
| ST-217830 | 8 | 30 |

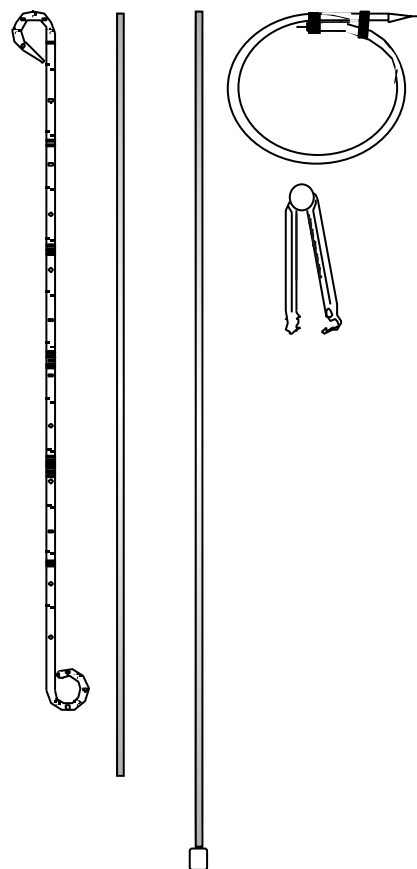
Содержимое набора

- Мочеточниковый стент из термопластичного биосовместимого полиуретана, белый, закрытый (US-10) или открытый (US-11, US-12) конец,
- Пушер
- Деконнектор
- Покрытая тефлоном направляющая струна:
 - длина в US 10 125 см, в US 11 150 см
 - у CH 6 и CH 7 подвижный сердечник и J-изгиб
- Зажим-клемма для US 10

Teflon® Trademark of E. I. DuPont

Плюсы

- Головка катетера управляется благодаря подвижному сердечнику направляющей струны (CH 6 и CH 7)
- Катетер легко поворачивается и проталкивается вверх и вниз
- Благодаря термопластичному биосовместимому полиуретану превосходно подходит для продолжительного и краткосрочного дренажа
- Надежен благодаря управлению



Visiostar управляемый
закрытый конец открытый конец

| | | Размер по Шарьеру (CH) | Длина, см |
|-----------|-----------|---------------------------|-----------|
| US-100524 | US-110524 | 5 | 24 |
| US-100526 | US-110526 | 5 | 26 |
| US-100528 | US-110528 | 5 | 28 |
| US-100530 | US-110530 | 5 | 30 |
| US-100624 | US-110624 | 6 | 24 |
| US-100626 | US-110626 | 6 | 26 |
| US-100628 | US-110628 | 6 | 28 |
| US-100630 | US-110630 | 6 | 30 |
| US-100724 | US-110724 | 7 | 24 |
| US-100726 | US-110726 | 7 | 26 |
| US-100728 | US-110728 | 7 | 28 |
| US-100730 | US-110730 | 7 | 30 |
| US-100824 | US-110824 | 8 | 24 |
| US-100826 | US-110826 | 8 | 26 |
| US-100828 | US-110828 | 8 | 28 |
| US-100830 | US-110830 | 8 | 30 |

Visiostar управляемый
без направляющей струны
открытый конец

| | Размер по Шарьеру (CH) | Длина, см |
|-----------|---------------------------|-----------|
| US-120524 | 5 | 24 |
| US-120526 | 5 | 26 |
| US-120528 | 5 | 28 |
| US-120530 | 5 | 30 |
| US-120624 | 6 | 24 |
| US-120626 | 6 | 26 |
| US-120628 | 6 | 28 |
| US-120630 | 6 | 30 |
| US-120724 | 7 | 24 |
| US-120726 | 7 | 26 |
| US-120728 | 7 | 28 |
| US-120730 | 7 | 30 |
| US-120824 | 8 | 24 |
| US-120826 | 8 | 26 |
| US-120828 | 8 | 28 |
| US-120830 | 8 | 30 |

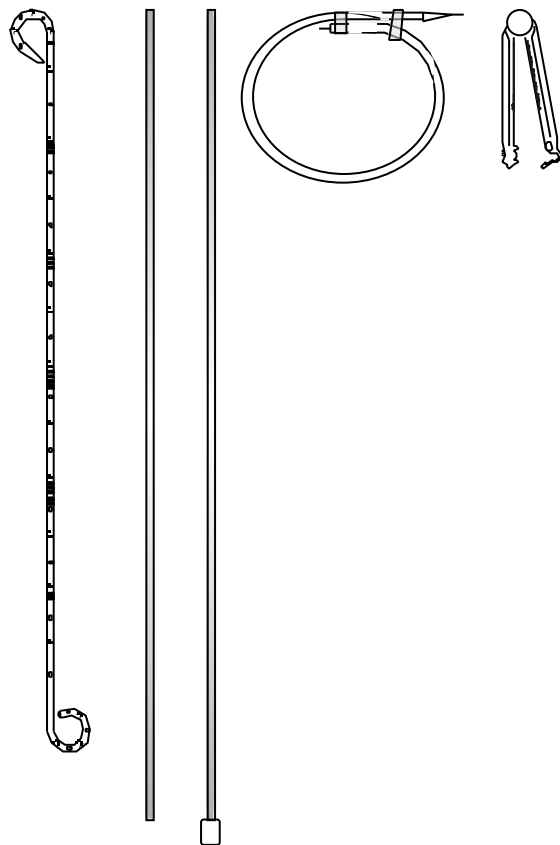
Содержимое набора

- Мочеточниковый стент из термопластичного биосовместимого полиуретана, зеленый, мягкий, закрытый (US-13) или открытый (US-14, US-15) конец,
- Пушер
- Деконнектор
- Покрытая тефлоном направляющая струна:
длина в US 13 125 см, в US 14 150 см
 - У CH 6 и CH 7 подвижный сердечник и J-изгиб
 - У CH 5 и CH 8 прямой с жесткой сердечником

Teflon® Trademark of E. I. DuPont

Плюсы

- Головка катетера управляется благодаря подвижному сердечнику направляющей струны (CH 6 и CH 7)
- Катетер легко поворачивается и проталкивается вверх и вниз
- Благодаря термопластичному биосовместимому полиуретану превосходно подходит для продолжительного и краткосрочного дренажа
- Надежен благодаря управлению



Visiostar soft управляемый
закрытый конец открытый конец

Размер Длина, см
по Шарьеру (CH)

| | | | |
|-----------|-----------|---|----|
| US-130524 | US-140524 | 5 | 24 |
| US-130526 | US-140526 | 5 | 26 |
| US-130528 | US-140528 | 5 | 28 |
| US-130530 | US-140530 | 5 | 30 |
| US-130624 | US-140624 | 6 | 24 |
| US-130626 | US-140626 | 6 | 26 |
| US-130628 | US-140628 | 6 | 28 |
| US-130630 | US-140630 | 6 | 30 |
| US-130724 | US-140724 | 7 | 24 |
| US-130726 | US-140726 | 7 | 26 |
| US-130728 | US-140728 | 7 | 28 |
| US-130730 | US-140730 | 7 | 30 |
| US-130824 | US-140824 | 8 | 24 |
| US-130826 | US-140826 | 8 | 26 |
| US-130828 | US-140828 | 8 | 28 |
| US-130830 | US-140830 | 8 | 30 |

Visiostar soft управляемый
без направляющей струны
открытый конец

Размер Длина, см
по Шарьеру (CH)

| | | |
|-----------|---|----|
| US-150524 | 5 | 24 |
| US-150526 | 5 | 26 |
| US-150528 | 5 | 28 |
| US-150530 | 5 | 30 |
| US-150624 | 6 | 24 |
| US-150626 | 6 | 26 |
| US-150628 | 6 | 28 |
| US-150630 | 6 | 30 |
| US-150724 | 7 | 24 |
| US-150726 | 7 | 26 |
| US-150728 | 7 | 28 |
| US-150730 | 7 | 30 |
| US-150824 | 8 | 24 |
| US-150826 | 8 | 26 |
| US-150828 | 8 | 28 |
| US-150830 | 8 | 30 |

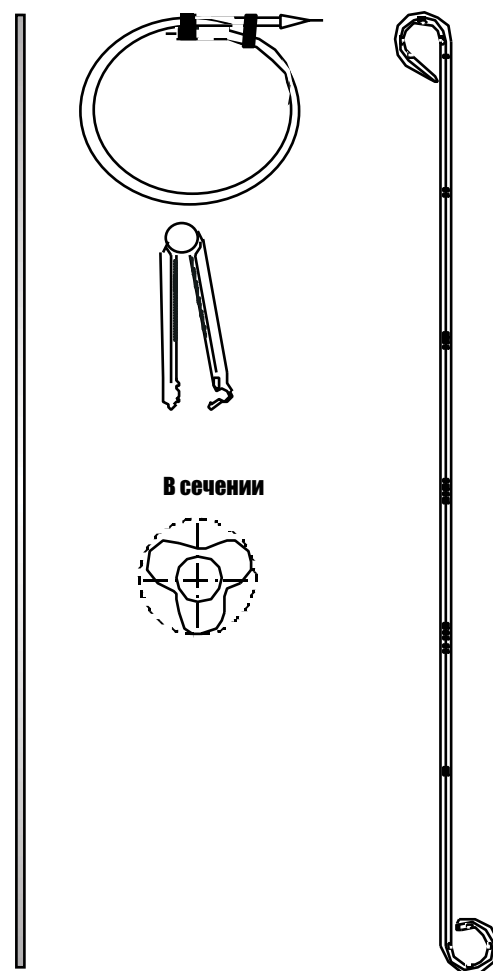
Содержимое набора

- Мочеточниковый стент белый из термопластичного биосовместимого полиуретана, закрытый (US-16) или открытый (US-17) конец
- Пушер
- Деконнектор
- Покрытая тефлоном направляющая струна: длина в US 16 125 см, в US 17 150 см
 - У CH 6 и CH 7 подвижный сердечник и J-изгиб
 - У CH 5 и CH 8 прямой с жесткой сердечником
- Зажим для US-16

Teflon® Trademark of E. I. DuPont

Плюсы

- Благодаря внутреннему и внешнему дренажу катетер наиболее оптимально подходит для ESWL
- Головка катетера управляется благодаря подвижному сердечнику направляющей струны
- Катетер легко поворачивается и проталкивается вверх и вниз
- Благодаря термопластичному биосовместимому полиуретану превосходно подходит для продолжительного и краткосрочного дренажа
- Надежен благодаря управлению



Visiostar ESWL

закрытый конец

открытый конец

Размер по Шарьеру (CH)

Длина, см

| | | | |
|-----------|-----------|---|----|
| US-160724 | US-170724 | 7 | 24 |
| US-160726 | US-170726 | 7 | 26 |
| US-160728 | US-170728 | 7 | 28 |
| US-160730 | US-170730 | 7 | 30 |

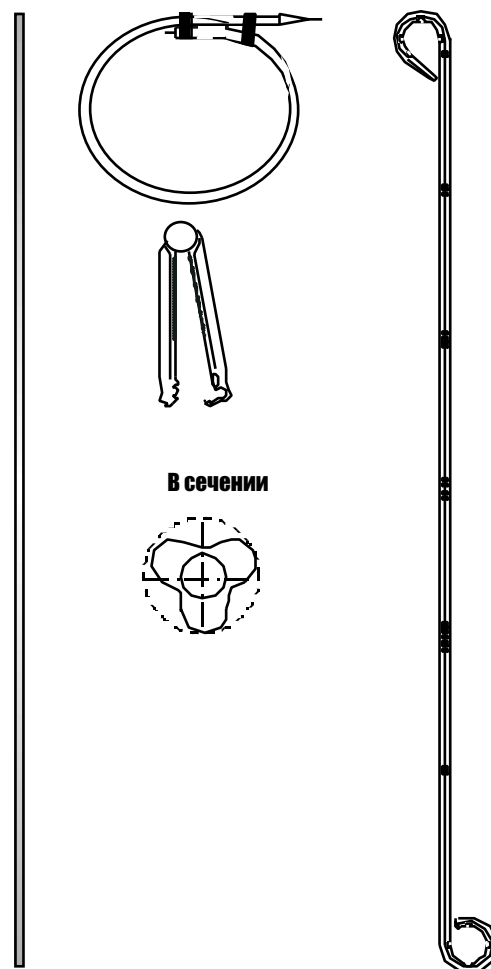
Содержимое набора

- Мочеточниковый стент из термопластичного биосовместимого полиуретана с большим просветом для протекания жидкости, закрытый (ST-22) или открытый (ST-23) конец, форма сечения катетера - звезда
- Пушер
- Покрытая тефлоном направляющая струна с гибким и жестким концом
- Зажим-клемма (для закрытого типа)

Teflon[®] Trademark of E. I. DuPont

Плюс

- **Материал:** термопластичный биосовместимый полиуретан
- Благодаря большому просвету очень незначительная склонность к образованию инкрустаций
- Оптимален для продолжительного дренажа
- Хорошие дренажные качества
- Внешний и внутренний дренаж благодаря специальному дизайну поверхности



Мочеточниковый стент
Visiostar ESWL

| закрытый конец | открытый конец | Размер по Шарьеру (CH) | Длина, см |
|----------------|----------------|------------------------|-----------|
| ST-220724 | ST-230724 | 7 | 24 |
| ST-220726 | ST-230726 | 7 | 26 |
| ST-220728 | ST-230728 | 7 | 28 |
| ST-220730 | ST-230730 | 7 | 30 |

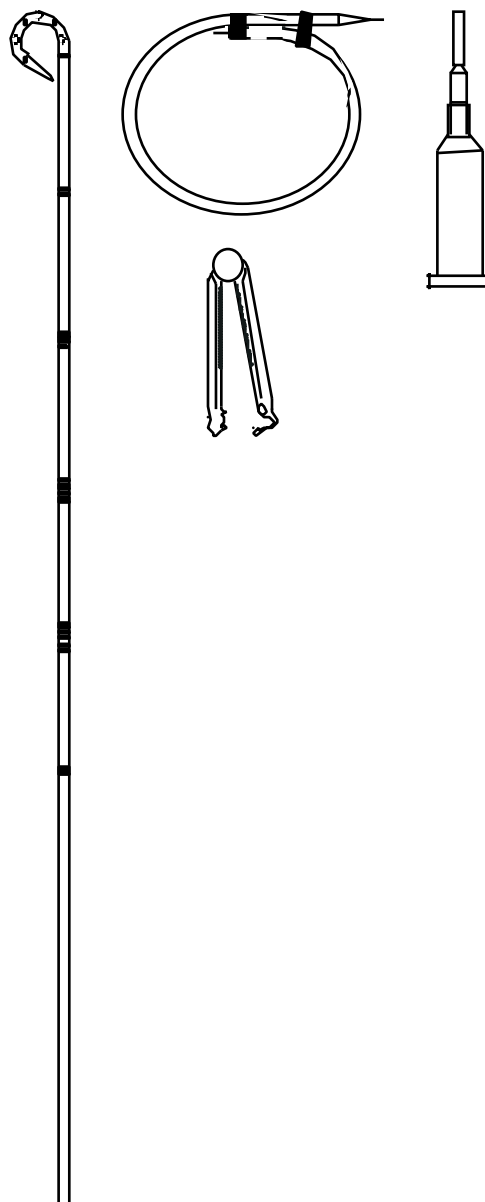
Содержимое набора

- Набор мочеточникового стента, J-изгиб с одной стороны, открытого и закрытого типа
- Адаптер для присоединения
- Покрытая тефлоном направляющая струна
- Зажим-клемма (для закрытого типа)

Teflon[®] Trademark of E. I. DuPont

Плюсы

- **Материал:** термопластичный биосовместимый полиуретан
- Благодаря большому внутреннему просвету катетера отличная пропускная способность жидкости
- Незначительная склонность к образования инкрустаций
- Дренажные отверстия только в J-изгибе
- Адаптер для шприца облегчает введение контрастного вещества



| Monostar закрытый конец | открытый конец | Размер по Шарьеру (CH) | Длина, см |
|-------------------------|----------------|------------------------|-----------|
| ST-240470 | ST-250400 | 4 | 70 |
| ST-244770 | ST-254700 | 4,7 | 70 |
| ST-240570 | ST-250500 | 5 | 70 |
| ST-240670 | ST-250600 | 6 | 70 |
| ST-240770 | ST-250700 | 7 | 70 |
| ST-240870 | ST-250800 | 8 | 70 |
| ST-240970 | ST-250900 | 9 | 70 |
| ST-241070 | ST-251000 | 10 | 70 |
| ST-241270 | ST-251200 | 12 | 70 |

| Monostar открытый конец без направляющей струны | Длина, см | |
|---|-----------|----|
| Размер по Шарьеру (CH) | | |
| ST-257500 | 5 | 70 |
| ST-257600 | 6 | 70 |
| ST-257700 | 7 | 70 |
| ST-257800 | 8 | 70 |

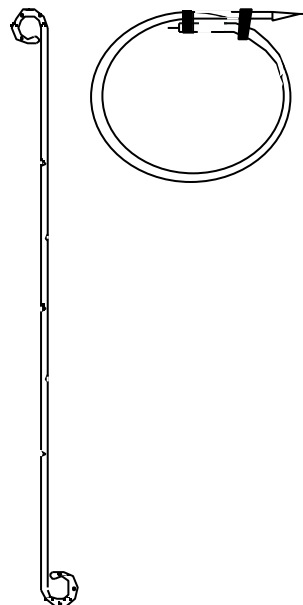
Содержимое набора

- Мочеточниковый стент из термопластичного биосовместимого полиуретана с большим просветом для протекания жидкости, с закрытыми концами
- Покрытая тефлоном направляющая струна с гибким и жестким концом
- Отверстие для ввода посередине, или несколько смещенных отверстий для ввода

Teflon[®] Trademark of E. I. DuPont

Плюсы

- **Материал:** термопластичный биосовместимый полиуретан
- Незначительная склонность к образования инкрустаций
- Оптимален для продолжительного дренажа
- Очень гладкая поверхность катетера
- Благодаря большому внутреннему просвету катетера отличная дренажная способность



VisioStar
интраоперативный набор
отверстие посередине несколько отверстий

| | | Размер по Шарьеру (CH) | Длина, см |
|-----------|-----------|------------------------|-----------|
| ST-260510 | ST-270510 | 5 | 10 |
| ST-260512 | ST-270512 | 5 | 12 |
| ST-260515 | ST-270515 | 5 | 15 |
| ST-260522 | ST-270522 | 5 | 22 |
| ST-260524 | ST-270524 | 5 | 24 |
| ST-260526 | ST-270526 | 5 | 26 |
| ST-260528 | ST-270528 | 5 | 28 |
| ST-260530 | ST-270530 | 5 | 30 |
| ST-260610 | ST-270610 | 6 | 10 |
| ST-260612 | ST-270612 | 6 | 12 |
| ST-260615 | ST-270615 | 6 | 15 |
| ST-260622 | ST-270622 | 6 | 22 |
| ST-260624 | ST-270624 | 6 | 24 |
| ST-260626 | ST-270626 | 6 | 26 |
| ST-260628 | ST-270628 | 6 | 28 |
| ST-260630 | ST-270630 | 6 | 30 |
| ST-260710 | ST-270710 | 7 | 10 |
| ST-260712 | ST-270712 | 7 | 12 |
| ST-260715 | ST-270715 | 7 | 15 |
| ST-260722 | ST-270722 | 7 | 22 |
| ST-260724 | ST-270724 | 7 | 24 |
| ST-260726 | ST-270726 | 7 | 26 |
| ST-260728 | ST-270728 | 7 | 28 |
| ST-260730 | ST-270730 | 7 | 30 |

VisioStar
интраоперативный набор
отверстие посередине несколько отверстий

| | | Размер по Шарьеру (CH) | Длина, см |
|-----------|-----------|------------------------|-----------|
| ST-260810 | ST-270810 | 8 | 10 |
| ST-260812 | ST-270812 | 8 | 12 |
| ST-260815 | ST-270815 | 8 | 15 |
| ST-260822 | ST-270822 | 8 | 22 |
| ST-260824 | ST-270824 | 8 | 24 |
| ST-260826 | ST-270826 | 8 | 26 |
| ST-260828 | ST-270828 | 8 | 28 |
| ST-260830 | ST-270830 | 8 | 30 |
| ST-260910 | ST-270910 | 9 | 10 |
| ST-260912 | ST-270912 | 9 | 12 |
| ST-260915 | ST-270915 | 9 | 15 |
| ST-260922 | ST-270922 | 9 | 22 |
| ST-260924 | ST-270924 | 9 | 24 |
| ST-260926 | ST-270926 | 9 | 26 |
| ST-260928 | ST-270928 | 9 | 28 |
| ST-260930 | ST-270930 | 9 | 30 |

Visiolix Набор мочеточникового стента, J-изгиб с двух сторон, со специальной направляющей струной из титанового сплава с гидрофильным покрытием

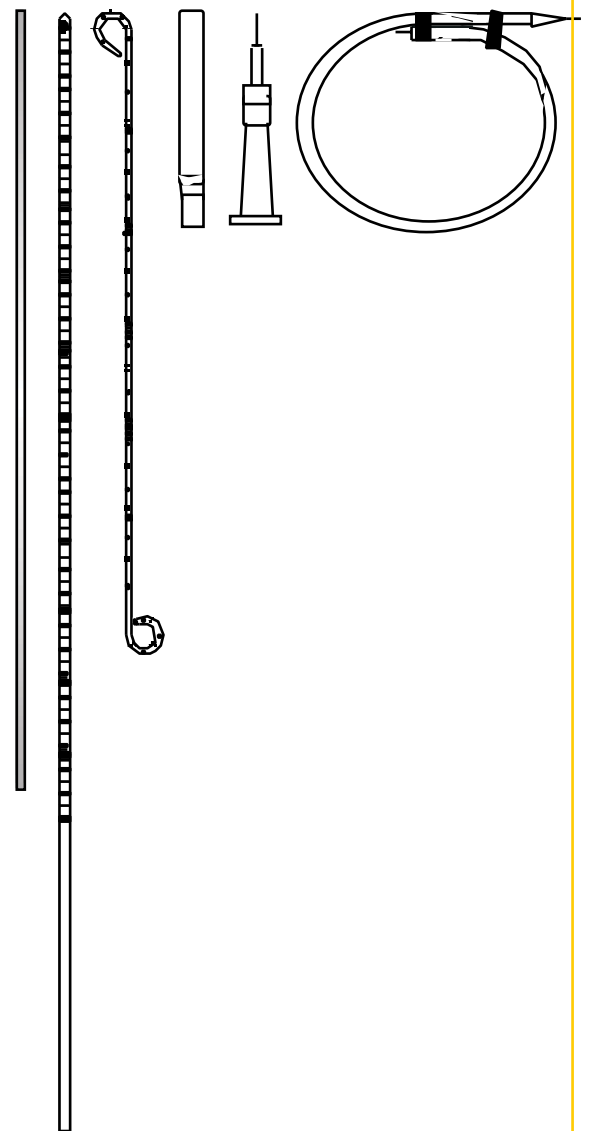
Содержимое набора

- Набор мочеточникового стента, J-изгиб с двух сторон, из термопластичного биосовместимого полиуретана, с открытым концом
- Мочеточниковый катетер, CH 5, прямой, с открытым атравматическим концом
- Суперэластичная направляющая струна, прямая, 0.035", жесткий и мягкий конец, 150 см, титановый сплав с гидрофильным покрытием, жесткая
- Пушер 40 см
- Адаптер для шприца
- Покрытая тефлоном направляющая струна
- Visiolix- подсобное направляющее устройство для направляющей струны

Плюс

- Специальная направляющая струна из титана с гидрофильным покрытием в сочетании с мочеточниковым катетером позволяет преодолевать части самых трудных участков
- Благодаря термопластичному биосовместимому полиуретану наилучшим образом подходит для продолжительного и краткосрочного дренажа
- Оптимальная надежность установки благодаря специальной направляющей струне
- Исключительно хорошие свойства маневрирования и скольжения

| Набор Visolix № заказа | Размер по Шарьеру (CH) | Длина, см |
|---------------------------|---------------------------|-----------|
| EL-280626 | 6 | 26 |
| EL-280628 | 6 | 28 |
| EL-280630 | 6 | 30 |
| EL-280726 | 7 | 26 |
| EL-280728 | 7 | 28 |
| EL-280730 | 7 | 30 |
| EL-280826 | 8 | 26 |
| EL-280828 | 8 | 28 |
| EL-280830 | 8 | 30 |

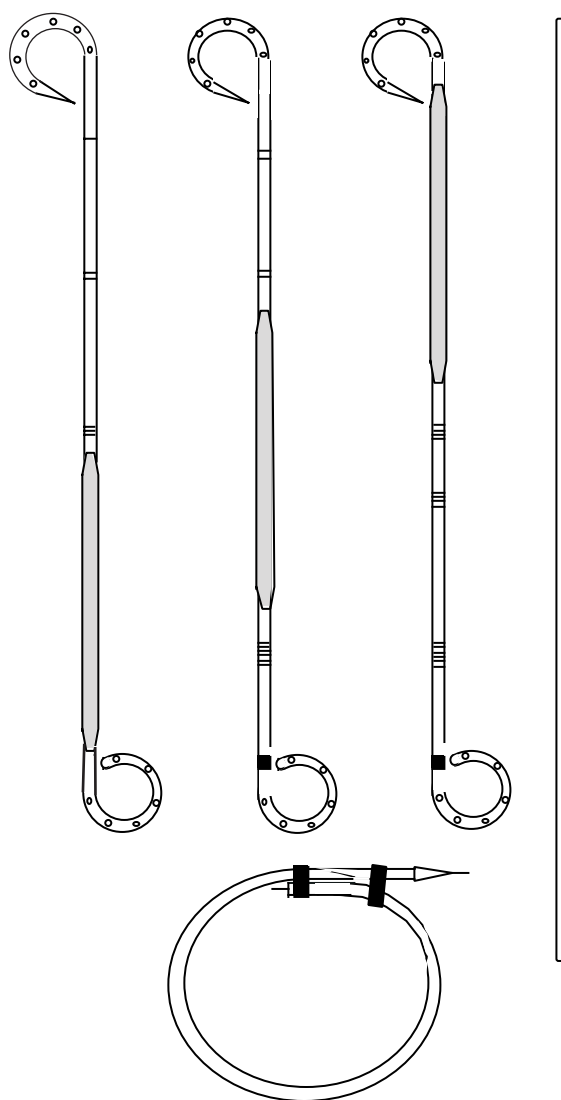


Содержимое набора

- Катетер-стент, открытый с обоих концов, дренажные отверстия только в части Pigtail, тубус закрыт на всем протяжении, CH 07, размер опухолевого тубуса CH 12
- Пушер 40 см
- Покрытая тефлоном направляющая струна, гибкий и жесткий конец

Плюсы

- 3 различных варианта опухолевого стента:
 - 1: CH 12 утолщение со стороны мочевого пузыря (TP)
 - 2: CH 12 утолщение посередине (TM)
 - 3: CH 12 утолщение на уровне почки (TD)
- Материал: термопластичный биосовместимый полиуретан
- Незначительная склонность к образованию инкрустаций
- Благодаря сплошному закрытому тубусу исключается врастание опухолевой ткани
- Благодаря утолщению тубуса исключается возможность закупорки катетера из-за компрессии, что повышает надежность дренажа



| Visiostent № заказа | Размер /утолщение | |
|------------------------|-------------------|-----------|
| | CH | Длина, см |
| TP-291226 | 7/12 | 26 |
| TP-291228 | 7/12 | 28 |
| TP-291230 | 7/12 | 30 |
| TM-291226 | 7/12 | 26 |
| TM-291228 | 7/12 | 28 |
| TM-291230 | 7/12 | 30 |
| TD-291226 | 7/12 | 26 |
| TD-291228 | 7/12 | 28 |
| TD-291230 | 7/12 | 30 |

Содержимое набора

- Spezial - Visiostent опухолевый стент из твердого полиуретана, с мягким переходом к части Pigtail, CH 07 и 09, без отверстий в тубусе
- Пушер 40 см
- Покрытая тефлоном направляющая струна, гибкий и жесткий конец

Плюсы

- Благодаря мягкому переходу к частям Pigtails, опухолевый стент функционирует атравматически
- Материал: термопластичный биосовместимый полиуретан
- Незначительная склонность к образованию инкрустаций
- Благодаря сплошному закрытому тубусу исключается врастание опухолевой ткани
- Благодаря относительно твердому материалу исключается возможность закупорки катетера из-за компрессии, что повышает надежность

Мягкий переход



Мягкий переход



Visiostent
№ заказа

Размер / утолщение
Шарьеру (CH)

Длина, см

TS-290728
TS-290928

07
09

28
28